

Revista Electrónica Nova Scientia

Un método de reducción eficiente para problemas de optimización de redes de transporte de gas natural Towards the simplification of natural gas pipeline systems

Roger Z. Ríos Mercado¹

¹ Programa de Posgrado en Ingeniería de Sistemas, Facultad de Ingeniería
Mecánica y Eléctrica, Universidad Autónoma de Nuevo León

México

Roger Z. Ríos Mercado. UANL, AP 111-F, Cd. Universitaria, San Nicolás de los Garza NL 66450, México.
E-mail: roger.rios@uanl.edu.mx

Resumen

Introducción: En este trabajo se estudia el problema de minimizar el consumo de combustible incurrido por las estaciones compresoras en un sistema de redes de transporte de gas natural en estado estable, el cual es uno de los problemas de mayor relevancia e importancia en la industria energética por la enorme cantidad de gas que se mueve por un sistema de distribución cada año. En el mundo real, este tipo de instancias son muy grandes, en términos del número de variables de decisión y del número de restricciones tecnológicas, y muy complejas debido a la presencia de no linealidad y no convexidad en el conjunto de soluciones factibles y en la función objetivo.

Método: La contribución científica del presente trabajo consiste en presentar un estudio de las propiedades particulares de redes de gasoductos y explotarlas efectivamente para desarrollar una técnica que puede utilizarse para reducir significativamente la dimensión del problema sin alterar la estructura matemática del mismo.

Resultados: Se presentan ejemplos de configuraciones de redes de diversos tamaños y como el método propuesto ayuda a simplificarlas significativamente logrando reducciones relativas del 81 al 97%.

Conclusión: El impacto inmediato del trabajo propuesto es que un problema de menor dimensión puede ser solucionado en mucho menor tiempo que el problema en su tamaño original, lo cual se traduce en un ahorro económico de recursos como lo es el tiempo de cómputo.

Palabras clave: Investigación de operaciones, sistemas de gasoductos, optimización de redes, programación no convexa, preprocesamiento

Recepción: 26-03-2012

Aceptación: 08-05-2012

Abstract

Introduction: The problem of minimizing the fuel consumption incurred by compressor stations in steady-state natural gas transmission networks, which is one of the most relevant problems in the field, is addressed. In the real world, these type of instances are very large, in terms of the number of decision variables and the number of constraints, and very complex due to the presence of non-linearity and non-convexity in both the set of feasible solutions and the objective function.

Method: The contribution of this work is to present a study of the properties of gas pipeline networks, and exploit them to develop a technique that can be used to reduce significantly problem dimension, without disrupting problem structure.

Results: Typical network configurations of different sizes are presented. The application of the proposed method considerably simplifies each instance by achieving relative reductions from 81 to 97%.

Conclusion: The immediate impact is that a relatively large problem can be simplified by this technique and then be solved with considerable smaller computational effort.

Keywords: Operations research, natural gas pipeline systems, network optimization, nonconvex programming, preprocessing

1 Introducción

Consideramos el problema de minimizar el consumo del combustible incurrido por estaciones compresoras a través de una red de transmisión de gas natural. Este problema se representa mediante una red, donde los arcos corresponden a ductos o estaciones compresoras, y los nodos corresponden a sus puntos de interconexión física. Las variables de decisión son la tasa de flujo másico en cada arco, y el nivel de presión del gas en cada nodo. En cada estación compresora existe un costo que depende de tres variables: la presión de entrada (o de succión), la presión de salida (o de descarga) y la tasa de flujo másico a través de la estación. La función que representa este costo es típicamente no lineal y no convexa. Además, el conjunto de soluciones factibles es regularmente no convexo.

En general, un problema con estas características es muy difícil de resolver. Esto puede ser visto claramente en varias de las metodologías que han sido desarrolladas en el pasado para enfrentar este problema, tales como Wong y Larson (1968), Percell y Ryan (1987), Lall y Percell (1990), Mallinson et al. (1993), por nombrar algunas. La principal contribución de nuestro trabajo es el de proveer un mecanismo que reduce considerablemente la dimensión del problema en una fase de preprocesamiento sin alterar la estructura del mismo. De hecho, nuestro procedimiento ha sido incorporado exitosamente en trabajo reciente, tal como Wu et al. (2000), Kim, Ríos-Mercado y Boyd (2000), Borraz-Sánchez y Ríos-Mercado (2005, 2009), Ríos-Mercado, Kim y Boyd (2006) y Wu, Lai y Liu (2007), Borraz-Sánchez y Haugland (2009, 2011, 2012). Para una descripción más amplia sobre los numerosos trabajos en algoritmos para problemas de optimización de gasoductos, el lector es referido al trabajo de Carter (1998), Ríos-Mercado (2002), y más recientemente, Zheng et al. (2010).

El resto de este trabajo está organizado de la siguiente forma. En la Sección 2 introducimos el problema y presentamos la formulación matemática. Continuamos en la Sección 3 con la descripción del método de reducción de red propuesto en este trabajo y mostramos como aplicarlo en dos casos especiales básicos de topologías de red. Finalmente, cerramos con las conclusiones del trabajo y recomendaciones para trabajo a futuro en la Sección 4.

2 Descripción del Problema

Como todo problema de optimización, su formulación requiere de una función objetivo a optimizar y de un conjunto de restricciones tecnológicas que toman la forma de ecuaciones y/o desigualdades. En este caso, la función objetivo del problema es la suma de todos los costos de cada una de las estaciones compresoras de la red. Este problema involucra además las siguientes restricciones tecnológicas: (i) balance de flujo másico en cada nodo, (ii) relación de dinámica del flujo en cada ducto, (iii) límites de presión en cada nodo y (iv) límites de operación en cada compresor.

Las primeras dos restricciones son comúnmente conocidas como las *ecuaciones de flujo en redes en estado estable*. Enfatizamos aquí que mientras las ecuaciones de balance de flujo (i) son lineales, las ecuaciones de flujo en los ductos (ii) son no lineales. Esto ha sido documentado en Wu et al. (2000).

Las ecuaciones de flujo de red en estado estable pueden establecerse en una forma muy concisa mediante el uso de matrices de incidencia. Para ilustrar esto, consideremos una red con n nodos, l ductos y m estaciones compresoras. A cada ducto se le preasigna una dirección. Sea A_l la matriz $n \times l$ cuyos elementos están dados por $a_{ij}^l = 1$ si el ducto j sale del nodo i , $= -1$ si el ducto j entra al nodo i , $= 0$ de otro modo. A A_l se le denomina *matriz de incidencia nodo-ducto*. Similarmente, sea A_m la matriz $n \times m$ cuyos elementos están dados por: $a_{ik}^m = 1$ si i es el nodo de descarga de la estación k , $= -1$ si i es el nodo de succión de la estación k , $= 0$ de otro modo. A la matriz A_m se le llama *matriz de incidencia nodo-estación*. Denotemos por A a la matriz $n \times (l + m)$ formada por $A = (A_l, A_m)$.

Sean $\mathbf{u} = (u_1, \dots, u_l)^T$ y $\mathbf{v} = (v_1, \dots, v_m)^T$ vectores que representan la tasa de flujo a través de los ductos y estaciones, respectivamente. Sea $\mathbf{w} = (\mathbf{u}^T, \mathbf{v}^T)^T$. Un componente u_j ó v_k es positivo si la dirección del flujo coincide con la dirección preasignada del arco, y negativo de otro modo. Sea p_i la presión en el nodo i , $\mathbf{p} = (p_1, \dots, p_n)^T$ y $\mathbf{s} = (s_1, \dots, s_n)^T$ el vector fuente o de flujos netos, donde la fuente s_i en el nodo i es positiva (negativa) si el nodo es un nodo proveedor (demanda).

Un nodo que no es ni proveedor ni demanda se denomina *nodo de paso* y tiene flujo neto $s_i = 0$. Suponemos, sin pérdida de generalidad, que la suma de todas las fuentes es igual a cero:

$$\sum_{i=1}^n s_i = 0 \tag{1}$$

Las ecuaciones de flujo en redes pueden ahora establecerse de la siguiente forma:

$$\begin{aligned} A\mathbf{w} &= \mathbf{s} \\ A_l^T \mathbf{p}^2 &= \mathbf{f}(\mathbf{u}) \end{aligned}$$

donde $\mathbf{p}^2 = (p_1^2, \dots, p_n^2)^T$, $\mathbf{f}(\mathbf{u}) = (f_1(u_1), \dots, f_n(u_n))^T$, con $f_j(u_j) = c_j |u_j|^a$ ($a = 1$) representando la ecuación de flujo en el ducto j .

Supongamos ahora que el vector fuente \mathbf{s} satisface la condición (1), y que las cotas de presión inferior \mathbf{p}^L y superior \mathbf{p}^U están dadas en cada nodo. El problema consiste en determinar al vector de presiones \mathbf{p} y al vector de flujos \mathbf{w} de tal forma que se minimice el consumo total de combustible, esto es,

$$\begin{aligned} \text{Min} \quad & F(\mathbf{w}, \mathbf{p}) = \sum_{k=1}^m g_k(v_k, p_{in(k)}, p_{out(k)}) \\ \text{sujeta a} \quad & A\mathbf{w} = \mathbf{s} \\ & A_l^T \mathbf{p}^2 = \mathbf{f}(\mathbf{u}) \\ & \mathbf{p} \in [\mathbf{p}^L, \mathbf{p}^U] \\ & (v_k, p_{in(k)}, p_{out(k)}) \in D_k \end{aligned} \tag{2}$$

donde v_k , $p_{in(k)}$ y $p_{out(k)}$ son la tasa de flujo másico, presión de succión y presión de descarga en la estación k , respectivamente. Es decir, $in(k)$ y $out(k)$ denotan los índices asociados con los nodos que definen a la estación k . La función g_k es la correspondiente función de costo y D_k es el dominio factible de operación en la estación k . Véase Wu et al. (2000) para un estudio más profundo de la estructura y propiedades de D_k y g_k .

En general, un problema con estas características es sumamente difícil de resolver. Lo que aquí proponemos es una técnica para reducir significativamente el tamaño del problema, convirtiéndolo en uno más tratable desde el punto de vista computacional.

3 Método de Reducción de Red

La metodología de desarrollo del trabajo que consistió en estudiar y establecer las propiedades y resultados importantes relacionados a las ecuaciones de la dinámica de flujo en los ductos y a la unicidad y existencia de soluciones, lo cual constituye la piedra angular para derivar y proponer nuestro Método de Reducción de Red. Por tratarse de derivaciones demasiado técnicas, el lector puede consultar nuestro trabajo (Ríos-Mercado et al., 2002) para obtener más detalle de cómo se derivaron y establecieron los resultados teóricos más relevantes. En este artículo, exponemos a continuación el Método de Reducción de Red (MRR).

Uno de los resultados principales derivados en la sección anterior es que, si todos los flujos netos en cada nodo de la red (o fuentes) son dados, entonces los flujos en cada ducto pueden ser completamente determinados. Igualmente, las presiones nodales pueden ser determinadas si la presión en un nodo de referencia es conocida. Debemos enfatizar que este resultado se basa en dos hechos: (a) Cada nodo posee balance de flujo másico y (b) existe una relación entre el flujo y las presiones en los nodos extremos del ducto. Este resultado, tal como fue derivado, es válido en redes que consisten de ductos únicamente. Tomemos ahora un paso adelante y consideremos ahora una red que posee ambos, ductos y estaciones compresoras. Las ecuaciones de balance de flujo deben aún satisfacerse en cada nodo y una ecuación de flujo en ductos debe satisfacerse en cada ducto. Sin embargo, para cada estación, no existe una ecuación que relacione el flujo con las presiones en los extremos de ésta. El flujo, la presión de succión y la presión de descarga en una estación son de hecho independientes, y existe solamente un conjunto de desigualdades que estas variables deben satisfacer. De aquí se desprende que el resultado obtenido en la sección anterior no puede ser directamente aplicado a este tipo de redes.

Empecemos en primera instancia introduciendo el concepto de una red reducida. Al remover de la red a todos los arcos compresores, nos quedan algunos componentes desconectados, cada uno

de los cuales es llamado *subred* y que consiste solamente de nodos y arcos ductos. Por construcción, no hay estaciones en ninguna subred.

Por otro lado, si vemos cada subred como un solo nodo en la red, es decir, encogiendo cada subred y convirtiéndolo en un solo nodo, y reponemos los arcos compresores que habían sido removidos al principio, obtenemos una nueva red que consiste solo de nodos (cada uno representando una subred) y arcos compresores. No hay ductos en esta nueva red ya que cada ducto esta encapsulado en los nuevos nodos. A esta nueva red se le denomina *red reducida*. Es fácil de ver que existe una única red reducida (conexa) asociada con una red dada (original). A la estructura del grafo no dirigido asociado con la red reducida se le llama *grafo reducido* y puede ser un árbol o un grafo con ciclos, dependiendo de la configuración y ubicación de las estaciones compresoras en la red.

Para instancias prácticas de redes de gasoductos, hemos encontrado que la topología de una red reducida es mucho menos complicada que la de la red original. Aún cuando una red dada puede tener varios ciclos, especialmente ciclos en los ductos, su grafo reducido asociado es usualmente un árbol, es decir, un grafo sin ciclos. Inclusive, si el grafo reducido asociado no es un árbol, el número de ciclos en el grafo reducido es con frecuencia significativamente menor que el de la red original.

En términos de la topología de red, distinguimos dos casos especiales: topología de árbol y topología cíclica. En el caso donde el grafo reducido es un árbol, mostraremos como las tasas de flujo pueden ser predeterminadas de antemano. Esto simplifica tremendamente el problema de optimización de costo. Por otro lado, si el grafo reducido posee al menos un ciclo, los flujos en las estaciones no pueden ser determinados de forma única, mas satisfacen un sistema de ecuaciones lineales. El número de ecuaciones lineales independientes en el sistema es igual al número de circuitos fundamentales en la red original. Este caso puede ser manejado por el MRR, aunque aquí omitimos la exposición por razones de espacio. Véase Ríos-Mercado et al. (2002).

Caso 1: Grafo Reducido es un Árbol

En esta sección suponemos que el grafo reducido es un árbol. En este caso, como cada nodo en el grafo reducido representa una subred, podemos definir el valor del flujo neto en este nodo como la suma de los flujos netos de cada uno de los nodos originales incluidos en esta subred. En este sentido, los valores de las fuentes de todos los nodos en el grafo reducido quedan fijos. Como el grafo reducido es un árbol, todos los flujos en los arcos del grafo reducido pueden determinarse de forma única. Como cada arco en la red reducida representa una estación en la red original, esto significa que los flujos a través de todas las estaciones son conocidos.

Examinemos ahora las subredes. Podemos ver que, para cada subred, todos los flujos netos en los nodos, incluyendo los nodos conectados a las estaciones, son conocidos. Concluimos que los flujos a través de los ductos en la subred pueden ser determinados en forma única. Más aún, las presiones en todos los nodos de la subred se determinan de forma única por la presión en un sólo nodo, el de referencia.

Por tanto, tenemos el siguiente teorema fundamental que da base al Método de Reducción de Red.

Teorema 1 (Ríos-Mercado et al, 2002) *Supongamos que: (i) la red consiste sólo de nodos, ductos y estaciones; (ii) las fuentes en todos los nodos son dadas; y (iii) el grafo reducido asociado es un árbol. Entonces: (a) las tasas de flujo en todos los arcos son conocidas; y (b) para cada subred, la presión p en cada nodo está relacionada con la presión p_r en el nodo de referencia mediante $p^2 - p_r^2 = c$ donde $c = \sum_{j \in J} c_j u_j^2$ es una constante, J es el conjunto de índices de los ductos en la ruta que conecta al nodo de referencia con el nodo en cuestión, c_j es constante y u_j es la tasa de flujo en el j -ésimo ducto, la cual es conocida.*

Nótese que la constante c es independiente de la ruta seleccionada porque las tasas de flujo u_j 's se resuelven a partir de las ecuaciones de tal modo que la sumatoria $c = \sum_{j \in J} c_j u_j^2$ a lo largo de cualquier ciclo en una subred es cero. Por tanto, si una red se divide en b subredes, el número

total de variables independientes en la red es precisamente b , es decir, las variables de presión p_i en cada uno de los b nodos de referencia.

El problema de minimización de costo de combustible (2) puede ahora ser notablemente simplificado aplicando el MRR. Primero, como las tasas de flujo v_k en cada estación son conocidas, cada función g_k en (2) depende solamente de $(p_{in(k)}, p_{out(k)})$. Por tanto, la función objetivo $F(\mathbf{w}, \mathbf{p})$, depende solamente de las presiones de succión y descarga. Sea \mathbf{z} el vector de estas presiones de succión y descarga. La función objetivo F puede ahora representarse por

$$G(\mathbf{z}) = \sum_{k=1}^m g_k(v_k, p_{in(k)}, p_{out(k)}) \quad (3)$$

donde v_k es conocida.

Más aún, supongamos que la red se divide en b subredes. Las variables \mathbf{z} pueden partitionarse en b vectores disjuntos \mathbf{z}_i , cada uno representando las presiones de todos los nodos de succión y descarga en la i -ésima subred, es decir, $\mathbf{z}_i = (z_{i,1}^T, \dots, z_{i,J_i}^T)^T$. Sea $\mathbf{z}_i = (z_{i,1}, \dots, z_{i,J_i})^T$, donde J_i es el número de los nodos de succión y descarga en la i -ésima subred. Elijamos a $z_{i,1}$ como la presión de referencia en la i -ésima subred. Entonces, de acuerdo al Teorema 1, la presión p en cada nodo de la i -ésima subred está relacionada con $z_{i,1}$ mediante $p^2 - z_{i,1}^2 = c$. El hecho de que cada valor de presión está acotado implica que existen dos constantes \mathbf{z}_i^L y \mathbf{z}_i^U , tales que las restricciones de límites de presión (2) para los nodos en la i -ésima subred son equivalentes a $\mathbf{z}_i^L \leq \mathbf{z}_i \leq \mathbf{z}_i^U$. La efectividad del MRR se basa en las siguientes observaciones. La función objetivo depende sólo de las presiones de succión y descarga. Esto significa que no se necesita calcular los valores de las presiones en los demás nodos. Sin embargo, debemos mantener a todas las variables de presión dentro de sus límites, es decir, satisfaciendo las restricciones (2). Éstas pueden ser satisfechas limitando la presión de referencia $z_{i,1}$ dentro de sus límites \mathbf{z}_i^L y \mathbf{z}_i^U . Las restricciones del compresor en (2) son irrelevantes para los demás nodos; por lo tanto, estas presiones desaparecen del problema de minimización.

Por otro lado, las presiones de succión y descarga en la i -ésima subred deben estar relacionadas a la presión de referencia $\mathbf{z}_{i,1}$, es decir, $\mathbf{z}_{ij}^2 - \mathbf{z}_{i1}^2 = c_{ij}$, $j = 2, \dots, J_i$, donde las c_{ij} 's son constantes.

Como las v_k 's son conocidas, las restricciones de las estaciones en (2) se convierten en $\mathbf{z} \in Z$, donde Z es el dominio factible de las estaciones para las presiones de succión y descarga. Así las cosas, el problema de minimización de consumo de combustible (2) se puede simplificar de la siguiente forma:

$$\begin{aligned}
 \text{Min} \quad & G(\mathbf{z}) \\
 \text{s.a} \quad & \mathbf{z}_{i1} \in [\mathbf{z}_i^L, \mathbf{z}_i^U] \quad 1 \leq i \leq b \\
 & \mathbf{z}_{ij}^2 - \mathbf{z}_{i1}^2 = c_{ij} \quad 1 \leq i \leq b, 2 \leq j \\
 & \mathbf{z} \in Z
 \end{aligned} \tag{4}$$

donde $G(\mathbf{z})$ se define en (3).

Comparando el problema (2) con el problema (4), las simplificaciones son: (a) el número de variables se reduce de $l + m + n$ al tamaño del vector \mathbf{z} , que es a lo mucho $2m$. Una red típica puede llegar a comprender cientos de ductos y nodos, pero sólo algunas decenas de estaciones. De aquí se ve que esta reducción es frecuentemente significativa; (b) las restricciones (no lineales) que involucran 3 variables, se reemplazan por las restricciones (no lineales) que involucran 2 variables. Linearizar una restricción no lineal con 2 variables es mucho más fácil y efectivo; (c) el número de restricciones de igualdad no lineales se reduce de l a $\sum_{i=1}^b J_i - 1 \leq 2m - b$. Como las restricciones de igualdad no lineales son a menudo el obstáculo principal en problemas de optimización, el reducir este número hace generalmente al problema más fácil de resolver.

La Tabla 1 despliega una comparación de tamaños antes y después de la reducción para algunas configuraciones típicas de redes de gas. Podemos observar que el tamaño de \mathbf{z} es a menudo mucho más pequeño que el del problema original. Debemos señalar aquí que el costo-beneficio de estas simplificaciones es que, con la reducción, debemos ahora preocuparnos por resolver las ecuaciones de flujo de red para cada subred. Sin embargo, nuestros experimentos numéricos han

mostrado que el método de Newton modificado es extremadamente rápido y estable al resolver estas ecuaciones. Más aún, todos estos cálculos pueden hacerse en una fase de pre-procesamiento.

Configuración	Antes de reducción				Después de reducción		Reducción relativa (%)
	l	m	n	$l+m+n$	b	$ z $	
A	10	2	10	22	2	4	81.8
B	44	7	47	98	7	13	86.7
C	91	9	180	280	10	18	93.6
D	1462	37	1560	3059	38	73	97.6

Tabla 1: Tamaño de redes antes y después de aplicar el MRR

La Figura 1 muestra en ejemplo de aplicar el MRR en una red de 13 nodos, 11 ductos y 3 estaciones compresoras. Como puede apreciarse en la parte (b), la red reducida tiene 4 nodos y 3 arcos.

Caso 2: Grafo Reducido es Cíclico

Si el grafo reducido no es acíclico, los flujos no pueden determinarse de forma única, aunque el MRR puede todavía aplicarse exitosamente Para ver la extensión al caso donde el grafo reducido es cíclico, véase nuestro trabajo (Ríos-Mercado et al., 2002).

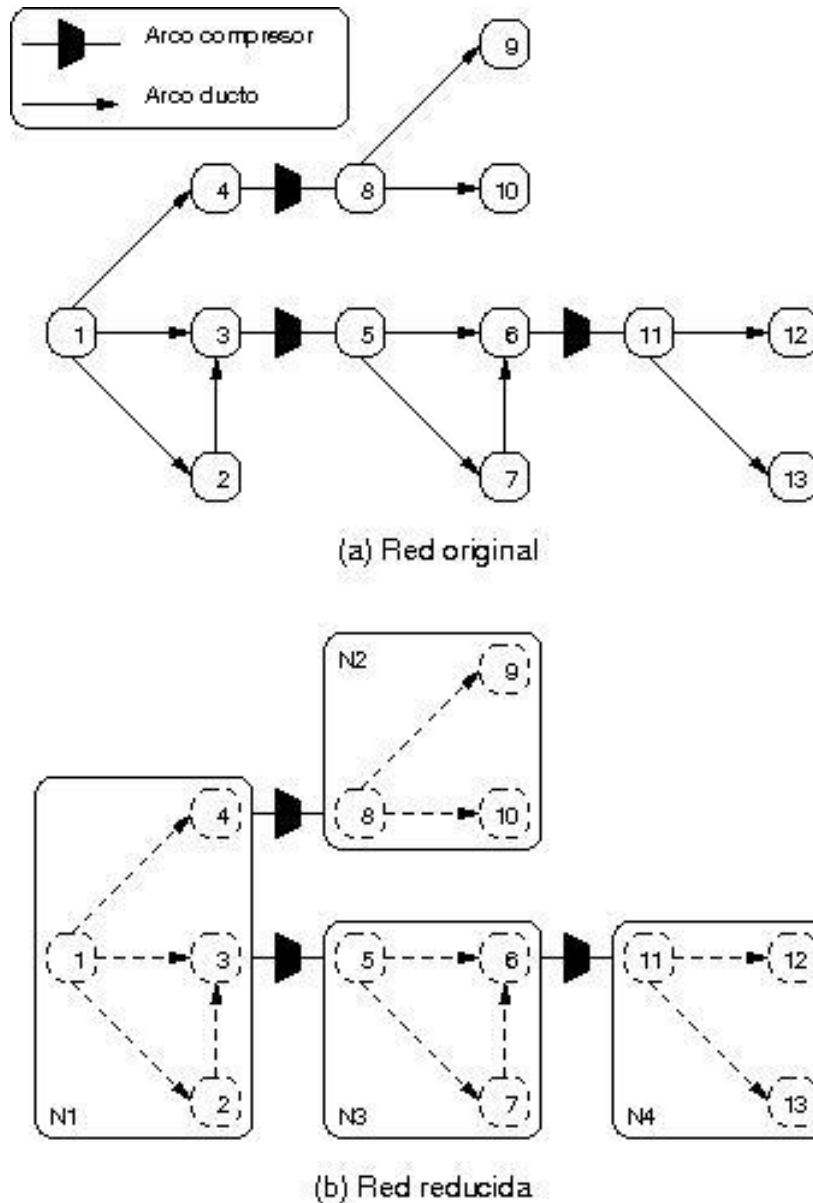


Figura 1: Ejemplo de aplicación del MRR en una red de 13 nodos, 11 ductos y 3 estaciones compresoras

4 Conclusiones

En este trabajo hemos propuesto un Método de Reducción para uno los problemas de mayor importancia en el área de optimización de gasoductos. La justificación de esta técnica se basó en una ingeniosa combinación de teoría de grafos y análisis funcional. En la práctica, esta técnica puede reducir el tamaño del problema por más de un orden de magnitud sin alterar la estructura matemática del problema, lo cual representa un impacto significativo, principalmente porque permite la solución y análisis de problemas de mayor tamaño. La utilidad de este trabajo se ha

puesto ya de manifiesto ya que se ha incorporado exitosamente como etapa de preprocesamiento en otros trabajos recientes (Kim et al., 2000; Wu et al., 2000; Borraz-Sánchez y Haugland, 2009, 2011, 2012; Borraz-Sánchez y Ríos-Mercado, 2005, 2009; Ríos-Mercado et al., 2006; Wu, Lai y Liu, 2007).

Entre las líneas de investigación actuales de mayor importancia en el campo destacamos primordialmente dos: El desarrollo de técnicas de optimización global, las cuales son metodologías más sofisticadas enfocadas a encontrar soluciones óptimas globales a problemas no convexos como el aquí tratado. En esta línea, una primera propuesta ha sido recién desarrollada por Wu, Lai y Liu (2007). La otra es el estudio de la versión del problema en estado transiente (dependiente del tiempo). La mayoría de los trabajos a la fecha se han enfocado en el estudio del problema en estado estable. El caso donde la dependencia del tiempo forma parte importante del problema no ha sido estudiado a fondo desde la perspectiva de optimización ya que presenta una dificultad mucho mayor en cuanto a la dimensión del problema. Entre los trabajos que han comenzado a surgir en esta línea citamos a Mahlke, Martin y Moritz (2007), quienes desarrollan una técnica de solución aproximada basada en simulado recocado para el problema en estado transiente con resultados bastante prometedores. Otros trabajos en esta dirección de modelos transients son los de Ehrhardt y Steinbach (2005), Aalto (2008) y Domschke et al. (2011).

Agradecimientos

Este trabajo de investigación ha sido apoyado en parte por la National Science Foundation de EUA (apoyo No. DMI-9622106), la Texas Higher Education Coordinating Board bajo su Programa de Investigación Avanzada (apoyo No. 999903-122), el Consejo Nacional de Ciencia y Tecnología (CONACYT, apoyos No. I32827-A y J33187-A) y el Programa de Apoyo a la Investigación Científica y Tecnológica de la Universidad Autónoma de Nuevo León (PAICYT, apoyos No. CA36300, CA55501 y CA76302).

Referencias

H. Aalto (2008). *Optimal Control of Natural Gas Pipeline Networks: A Real-Time, Model-Based, Receding Horizon Optimisation Approach*. VDM Verlag, Saarbrücken, Alemania.

- C. Borraz-Sánchez y D. Haugland (2009). A tree decomposition algorithm for minimizing fuel cost in gas transmission networks. En I. Kacem, editor, *Proceedings of the 39th International Conference on Computers & Industrial Engineering (CIE 2009)*, pp. 244–249. IEEE, Julio. ISBN: 978-1-4244-4136-5.
- C. Borraz-Sánchez y D. Haugland (2011). Minimizing fuel cost in gas transmission networks by dynamic programming and adaptive discretization. *Computers & Industrial Engineering*, 61(2):364–372.
- C. Borraz-Sánchez y D. Haugland (2012). Optimization methods for pipeline transportation of natural gas with variable specific gravity and compressibility. *TOP*. Aceptado, doi:10.1007/s11750-011-0210-z.
- C. Borraz-Sánchez y R. Z. Ríos-Mercado (2005). A hybrid meta-heuristic approach for natural gas pipeline network optimization. En M. J. Blesa, C. Blum, A. Roli y M. Sampels (editores), *Hybrid Metaheuristics*, pp. 54-65, ISBN: 3-540-28535-0. Springer, Berlin, Alemania.
- C. Borraz-Sánchez y R. Z. Ríos-Mercado. Improving the operation of pipeline systems on cyclic structures by tabu search. *Computers & Chemical Engineering*, 33(1):58–64, 2009.
- R.G. Carter (1998). Pipeline optimization: Dynamic programming after 30 years. En *Proceedings of the 30th PSIG Annual Meeting*, Denver, EUA, Octubre.
- P. Domschke, B. Geißler, O. Kolb, J. Lang, A. Martin y A. Morsi (2011). Combination of nonlinear and linear optimization of transient gas networks. *INFORMS Journal on Computing*, 23(4):605–617.
- K. Ehrhardt y M. C. Steinbach (2005). Nonlinear optimization in gas networks. En H. G. Bock, E. Kostina, H. X. Phu y R. Rannacher, editores, *Modeling, Simulation and Optimization of Complex Processes*, pp. 139–148. Springer, Berlin, Alemania.
- S. Kim, R.Z. Ríos-Mercado y E.A. Boyd (2000). Heuristics for minimum cost steady-state gas transmission networks. En M. Laguna y J.L. González-Velarde, editores, *Computing Tools for Modeling, Optimization, and Simulation*, capítulo 11, pp. 203-213. Kluwer, Boston, EUA.
- H.S. Lall y P.B. Percell (1990). A dynamic programming based gas pipeline optimizer. En A. Bensoussan y J.L. Lions, editores, *Analysis and Optimization of Systems*, volumen 144 de Lecture Notes in Control and Information Sciences, pp. 123-132. Springer-Verlag, Berlín, Alemania.

- D. Mahlke, A. Martin y S. Moritz (2007). A simulated annealing algorithm for transient optimization in gas networks. *Mathematical Methods of Operations Research*, 66(1):99-115.
- J. Mallinson, A.E. Fincham, S.P. Bull, J.S. Rollett y M.L. Wong (1993). Methods for optimizing gas transmission networks. *Annals of Operations Research*, 43(1-4):443-454.
- P.B. Percell y M.J. Ryan (1987). Steady-state optimization of gas pipeline network operation. En *Proceedings of the 19th PSIG Annual Meeting*, Tulsa, EUA, Octubre.
- R.Z. Ríos-Mercado (2002). Natural gas pipeline optimization. En P.M. Pardalos y M.G.C. Resende, editores, *Handbook of Applied Optimization*, capítulo 18.8.3, pp. 813-825. Oxford University Press, New York, EUA.
- R.Z. Ríos-Mercado, S. Kim y E.A. Boyd (2006). Efficient operation of natural gas transmission systems: A network-based heuristic for cyclic structures. *Computers & Operations Research*, 33(8):2323-2351.
- R.Z. Ríos-Mercado, S. Wu, L.R. Scott y E.A. Boyd (2002). A reduction technique for natural gas transmission network optimization problems. *Annals of Operations Research*, 117(1-4):217-234, 2002.
- P.J. Wong y R.E. Larson (1968). Optimization of natural-gas pipeline systems via dynamic programming. *IEEE Transactions on Automatic Control*, AC-13(5):475-481.
- S. Wu, R.Z. Ríos-Mercado, E.A. Boyd y L.R. Scott (2000). Model relaxations for the fuel cost minimization of steady-state gas pipeline networks. *Mathematical and Computer Modelling*, 31(2-3):197-220.
- Y. Wu, K.K. Lai y Y.J. Liu (2007). Deterministic global optimization approach to steady-state distribution gas pipeline networks. *Optimization and Engineering*, 8(3):259-275.
- Q. P. Zheng, S. Rebennack, N. A. Iliadis y P. M. Pardalos (2010). Optimization models in the natural gas industry. En S. Rebennack, P. M. Pardalos, M. V. F. Pereira y N. A. Iliadis, editores, *Handbook of Power Systems I*, Energy Systems, pp. 121-148. Springer-Verlag, Berlin, Alemania.